



Magefesa®

Instrucciones de uso



Aspirador



■ ATENCIÓN

Lea atentamente las instrucciones antes de usar el ASPIRADOR, y guárdelas junto con el justificante de compra y, a ser posible, con el embalaje.

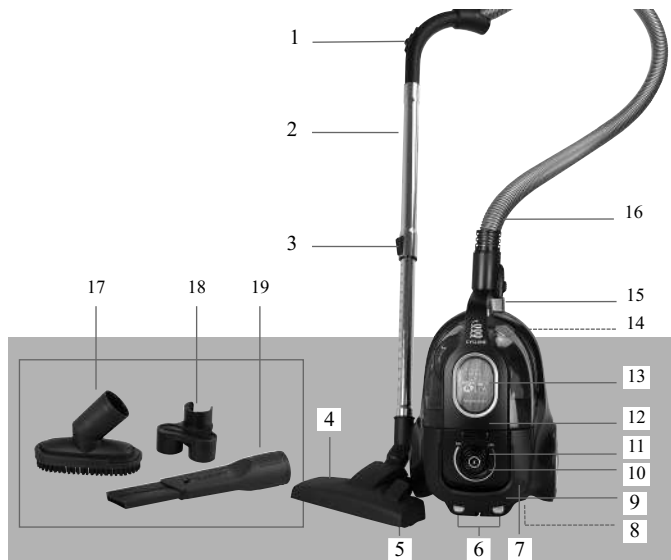
IMPORTANTES MEDIDAS DE SEGURIDAD

1. Asegúrese de que el voltaje indicado en la etiqueta de características del aparato corresponde con el voltaje de la toma de corriente de su casa, antes de conectar el aspirador por primera vez.
2. Desenchufe siempre el aspirador cuando no lo esté utilizando y antes de extraer los filtros. Apáguelo antes de ensamblar o quitar el tubo de aspirado.
3. Apague todos los mandos de control antes de encenderlo o desenchufarlo.
4. Extreme la vigilancia cuando haya niños y mantenga el aspirador fuera de su alcance. Ellos no pueden reconocer los daños que puede causar un aparato eléctrico. Asegúrese de que los niños no jueguen con este aparato.
5. El aspirador no ha sido diseñado para ser utilizado por personas (incluido niños), con capacidades físicas, mentales o sensoriales reducidas o con falta de experiencia o conocimientos, a menos que se les haya instruido debidamente en relación a su uso y lo hagan bajo la estricta supervisión de una persona responsable de su seguridad.
6. Nunca deje desatendido el aparato mientras éste se encuentre en funcionamiento.
7. Utilice el aspirador como viene indicado en las instrucciones y use solamente los accesorios recomendados por el fabricante. No lo use para ningún otro propósito que no venga descrito en este manual de instrucciones.
8. No use el aspirador si cree que está dañado. Compruebe regularmente que el cable, el enchufe o que sus componentes estén en buenas condiciones. En caso de avería o mal funcionamiento, NO trate de repararlo usted mismo. Lleve el aparato a un Servicio Técnico Autorizado para su revisión y/o reparación tanto eléctrica como mecánica. El uso de accesorios no recomendados o vendidos por el fabricante, pueden causar incidencias e incluso anular la validez de la garantía.
9. No tire o arrastre el aspirador del cable ni lo use a modo de asa. No ponga objetos encima del cable y preste atención para que no quede aprisionado con puertas, ranuras o esquinas ya que éste podría deteriorarse. No acerque el cable a superficies calientes.

10. No desenchufe el aparato de la toma de corriente tirando del cable. Para desconectarlo, tire directamente de la clavija.
11. No coloque ningún objeto en la boquilla de la entrada de la manguera. No aspire ningún objeto que pueda bloquear la entrada del aire. Mantenga la boquilla del aspirador limpia de polvo, pelusa, pelos o cualquier otro objeto que pueda obstruir el tubo de entrada del aire.
12. No toque nunca el enchufe o el aspirador con las manos mojadas, ni aspire agua ni cualquier otro líquido.
13. No aspire objetos punzantes o pesados como puntas, tornillos, monedas, etc.
14. No aspire cenizas calientes, cigarrillos, cerillas o cualquier otro objeto caliente o quemado.
15. No utilice el aspirador sin el depósito de polvo o sin filtros.
16. Tome precauciones extra cuando aspire escaleras.
17. No aspire material inflamable o material combustible (gasóleo, gasolina, etc.) ni utilice el aparato cerca de vapor o líquidos explosivos. Tampoco en espacios donde pueda haber vapores de gases de pinturas, polvo inflamable u otros explosivos o vapores tóxicos.
18. No aspire NUNCA materiales ácidos y/o tóxicos (lejía, amoníaco, etc.).
19. No use el aspirador en el exterior si llueve. Debe utilizarlo en lugares secos y preferiblemente interiores.
20. Después de usar el aparato procure guardarlo en un lugar bien seco.
21. No sumerja el aspirador, el cable o el enchufe en agua u otros líquidos.
22. Mantenga la entrada del tubo, accesorios u otras entradas, alejadas de la cara y el cuerpo.
23. No utilice el aparato para limpiar mascotas o cualquier tipo de animales.

GUARDE ESTAS INSTRUCCIONES PARA FUTURAS CONSULTAS

■ DESCRIPCIÓN DE LAS PARTES



- | | |
|--|--|
| 1. Control de salida de aire. | 10. Botón de encendido y apagado. |
| 2. Tubo telescópico de acero inox. | 11. Regulador de potencia. |
| 3. Botón de ajuste de longitud del tubo. | 12. Botón de extracción del depósito. |
| 4. Cepillo de suelo con ruedas. | 13. Depósito de polvo. |
| 5. Pestaña suelo convencional / enmoquetado. | 14. Rueda trasera multidireccional. |
| 6. Botones apertura / cierre filtros. | 15. Boquilla entrada de la manguera. |
| 7. Botón recogecable. | 16. Manguera flexible. |
| 8. Rejilla salida de aire. | 17. Cepillo para sofás. |
| 9. Asa. | 18. Enganche de almacenaje. |
| | 19. Boquilla telescópica para ranuras. |

■ MODELO

MGF: 6363

Aspirador CICLON AIR.

■ MONTAJE DEL ASPIRADOR

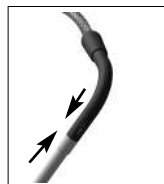
Nota: *Desenchufe siempre el aparato de la toma de corriente antes de añadir o quitar accesorios de éste.*

Adapte la manguera flexible (16) al cuerpo del aspirador, insertando el inicio de ésta en la boquilla de la entrada de la manguera (15) y presione hasta que suene un “click” que indica que está ajustada correctamente.

Presione las pestañas de la boca de la manguera flexible (16) para ensamblarla o separarla del cuerpo del aspirador.

Ensamble el tubo telescópico (2) en la manguera flexible (16) presionando y ajustando el tubo en la parte curva de la manguera flexible.

Inserte el tubo telescópico (2) en el cepillo de suelo (4), en el cepillo para sofás (17) o en la boquilla para ranuras (19) presionando hasta que quede fijo.



■ HERRAMIENTAS DE LIMPIEZA

Utilice la cabeza del cepillo para sofás (17) para aspirar colchones o tapizados, o bien, cambie a la boquilla para ranuras (19) para aspirar los rincones más difíciles como radiadores, ventanas, carriles de cortinas o superficies delicadas.



El cepillo de suelo (4) tiene ruedas para facilitar el movimiento del aspirador. En su parte izquierda tiene una pestaña (5) que, levantada, (cerdas extendidas) adapta el cepillo a alfombras, moquetas y tapizados, y, bajada (cerdas retraídas), a un aspirado de suelo convencional.



■ FUNCIONAMIENTO

Presione el botón de ajuste de longitud del tubo (3) hasta alcanzar la longitud deseada de éste.

Una vez que todos los accesorios estén ajustados, extraiga el cable dejando una largura adecuada y proceda a enchufarlo a una toma de corriente segura. Una marca amarilla al final del cable indica la longitud ideal del cable y una marca roja indica la largura máxima de éste.



En la parte superior del aspirador se encuentra el botón de encendido y apagado / regulador de potencia (10 / 11). Presionelo para hacer funcionar el aspirador. Para regular la potencia, gire hacia la derecha para ajustar al mínimo, y hacia la izquierda al máximo. Se aconseja utilizar la posición mínimo para aspirar tapicerías o cortinas. Coloque el regulador de potencia en la posición máximo para aspirar alfombras, o suelo convencional. También existe la opción de adaptarlo a posiciones intermedias

La succión de aire además se puede controlar mediante el control de salida de aire (1) del mango de la manguera flexible (16).

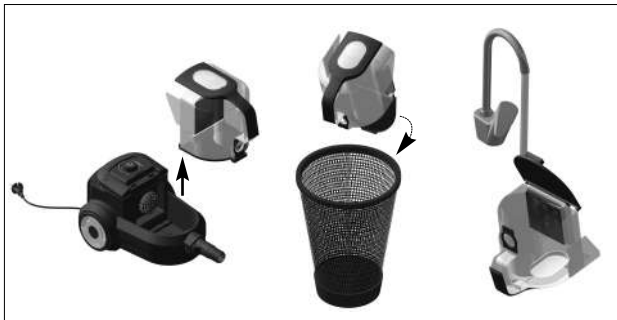
Para recoger el cable de alimentación, presione el botón recogecable (7) con una mano, y con la otra vaya desanudando y colocando el cable para que éste lo guarde sin causar ningún desperfecto.

Puede mover el aspirador transportándolo del asa (9).

■ LIMPIEZA Y MANTENIMIENTO

Para mantener la eficacia de un buen aspirado, se aconseja mantener limpio el depósito de polvo (13) y revisar los filtros. Le recomendamos seguir las siguientes instrucciones:

El depósito de polvo (13) es una parte desmontable del aspirador donde se acumula la suciedad. Tan pronto como esté lleno, se debe vaciar.

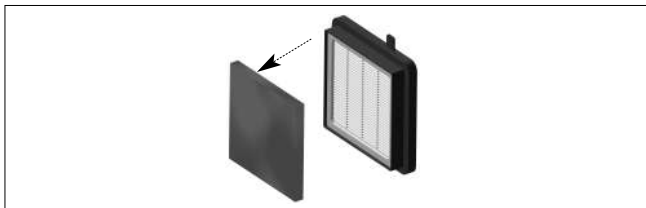


Para separarlo del cuerpo del aspirador, presione el botón de extracción del depósito (12) situado en la parte superior "Push" y tire hacia arriba ayudándose del asa (9) del depósito de polvo (13).

Para vaciar el contenido, colóquelo encima del cubo de basura y pulse el botón marcado con una flecha que abrirá la base del depósito.

Si el depósito (13) está sucio, puede lavarlo con agua corriente. Para ello, no olvide retirar los filtros que se encuentran en su parte trasera y séquelo completamente antes de volver a colocarlo.

Es necesario limpiar periódicamente el cono situado en el interior del depósito. Gire el cono a la izquierda, para que las dos puntas colocadas en la pestaña del cono salgan de las ranuras del depósito. Extraiga el cono. Si está sucio, puede lavarlo con agua corriente y secarlo antes de volver a colocarlo. Para colocarlo de nuevo, gire a la derecha el cono para que las dos puntas colocadas en la pestaña del cono se bloqueen en las ranuras del depósito.



Filtros del depósito

Es necesario limpiar periódicamente el filtro HEPA de entrada para eliminar pequeñas fracciones del polvo, y también se debe limpiar el filtro de entrada de espuma. La función principal del filtro de entrada de espuma es proteger el filtro de entrada HEPA contra el exceso de suciedad.

Extraiga el depósito de polvo (13) y vacíelo como viene indicado anteriormente. Retire completamente el filtro de entrada del depósito y limpie los pliegues del filtro de entrada HEPA. Si estuviesen muy sucios ambos filtros puede lavarlos con agua corriente. No olvide secarlos completamente antes de volver a colocarlos.



En caso de deterioro, debe sustituir los filtros por unos nuevos originales de fábrica.

Inserte el depósito de polvo (13) con los filtros de entrada HEPA y de espuma colocados correctamente en la cámara del aspirador. El

“*clie*” característico indica que depósito se ha montado correctamente. En caso de no cerrar adecuadamente el depósito, el polvo entraría en el compartimento del aspirador y la potencia de aspiración disminuiría.

Filtros del motor

Advertencia: Desenchufe siempre el aspirador de la toma de corriente cuando se vayan a revisar los filtros.

Para limpiar el filtro HEPA de salida y el de espuma, pulse a la vez los dos botones apertura/cierre (6) para retirar la rejilla de salida de aire (8). En la parte superior del filtro de salida hay una pestaña, presione para extraer los filtros. Siga el mismo procedimiento que se explica anteriormente para la limpieza y mantenimiento de los filtros del depósito.

Coloque de nuevo los filtros del motor en su lugar, y pulse otra vez los botones apertura/cierre para fijar la rejilla de salida de aire (8). La esponja de los filtros se ensuciará con el tiempo. Esto es normal y no afectará a la eficacia del filtro si la mantiene limpia. Si los filtros no se mantienen limpios se verá afectada la calidad de succión.

Advertencia: Una vez lavados los filtros déjelos secar durante aproximadamente 24 horas hasta que estén completamente secos. Únicamente secar de manera natural, no utilice para ésto secadores de pelo, estufas... Por su seguridad no coloque los filtros húmedos o deteriorados.

No sitúe los filtros cerca de objetos calientes o del fuego. La limpieza de éstos deberá de repetirse aproximadamente cada 6 meses o cuando observe que la calidad de la absorción se reduce.

El agujero de succión debe estar siempre abierto y sin obstrucción. Si no fuese así, el motor se sobrecalentaría y podría dañarse.

Importante: Todos los filtros deben ser revisados regularmente, preferiblemente después de cada aspirado, para asegurarse de que no estén dañados. Los filtros deben ser cambiados automáticamente cuando se encuentren deteriorados.

■ PROBLEMAS / SOLUCIONES

Antes de contactar con el servicio técnico, compruebe los siguientes puntos:

PROBLEMA	POSIBLE RAZÓN	ACCIÓN
<i>El motor no arranca</i>	-El cable alimentación no está enchufado correctamente. -El enchufe está dañado. -El interruptor no está encendido.	-Enchúfelo correctamente. -Compruebe el enchufe. -El interruptor no está encendido.
<i>El poder de succión es débil</i>	-La unidad está atascada. -El filtro necesita limpieza. -El contenedor no está en posición correcta. -El filtro está bloqueado.	-Desatascar. -Limpiar el filtro de polvo. -Cerrar el contenedor de polvo. -Limpiar el filtro.
<i>El cable no puede rebobinarse por completo</i>	El cable puede haberse bifurcado.	Sacar un poco de cable y luego rebobinar.
<i>El cable no puede sacarse</i>	El cable no se rebobinó correctamente.	Presionar el botón de rebobinado e intentar otra vez.
<i>El ajuste de velocidad no funciona</i>	Aparato defectuoso.	Reparar el aparato. (Sólo un especialista).
<i>El cable de alimentación se rebobina solo</i>	Mecanismo de rebobinado defectuoso.	Reparar el aparato. (Sólo un especialista).
<i>El contenedor de polvo no cierra</i>	Filtro fuera de posición.	Fijar el filtro e intentar otra vez.

■ RECICLAJE



Al final de la vida del aparato, no lo tire junto con la basura normal del hogar. Llévelo a un punto de recogida oficial para su reciclado. De esta manera ayudará a conservar el medio ambiente.

